

fosfato sódico de prednisolona

Aché Laboratórios Farmacêuticos S.A.

Solução oral

3 mg/ml

## **BULA PARA PACIENTE**

**Bula de acordo com a Resolução-RDC nº 47/2009**

### **I- IDENTIFICAÇÃO DO MEDICAMENTO**

#### **fosfato sódico de prednisolona**

Medicamento Genérico Lei nº 9.787, de 1999

#### **APRESENTAÇÕES**

Frasco com 60 ml + pipeta dosadora em ml

Frasco com 120 ml + pipeta dosadora em ml

#### **USO ORAL**

#### **USO ADULTO E PEDIÁTRICO**

#### **COMPOSIÇÃO**

Cada ml de solução oral contém:

fosfato sódico de prednisolona .....4,02 mg  
(equivalente a 3 mg de prednisolona).

Excipientes: aroma de cereja silvestre, ciclamato de sódio, edetato dissódico di-hidratado, fosfato de sódio dibásico dodecaidratado, fosfato de sódio monobásico monoidratado, metilparabeno, sacarina sódica di-hidratada, sorbitol e água purificada.

### **II- INFORMAÇÕES AO PACIENTE**

#### **1. PARA QUE ESTE MEDICAMENTO É INDICADO?**

O fosfato sódico de prednisolona é indicado como agente anti-inflamatório e imunossupressor em patologias cujos mecanismos fisiopatológicos envolvam processos inflamatórios e/ou autoimunes, para o tratamento de condições endócrinas (das glândulas) e em composição de esquemas terapêuticos em algumas neoplasias.

#### **2. COMO ESTE MEDICAMENTO FUNCIONA?**

O fosfato sódico de prednisolona é um medicamento à base de prednisolona com propriedades predominantes dos glicocorticoides (hormônios esteroides). Possui potente ação anti-inflamatória, antirreumática e antialérgica destinado ao tratamento de doenças que respondem aos corticosteroides.

#### **3. QUANDO NÃO DEVO USAR ESTE MEDICAMENTO?**

Este medicamento é contraindicado para uso por pacientes alérgicos à prednisolona ou a qualquer outro componente da fórmula e para pacientes com infecções fúngicas sistêmicas ou infecções não controladas.

#### **4. O QUE DEVO SABER ANTES DE USAR ESTE MEDICAMENTO?**

É muito importante que você informe ao seu médico os problemas de saúde que você tenha e todos os medicamentos que estiver utilizando.

No tratamento de doenças hepáticas crônicas ativas com prednisolona, as principais reações adversas, como fratura vertebral, hiperglicemia (aumento da glicose no sangue), diabetes, hipertensão (pressão alta), catarata e síndrome de Cushing, ocorreram em cerca de 30% dos pacientes.

Durante a terapia com fosfato sódico de prednisolona evite qualquer contato com pacientes portadores de varicela ou sarampo. Caso ocorra, procure imediatamente seu médico. Pacientes com utilização do medicamento também não devem ser vacinados contra varíola, nem mesmo outras vacinas, com risco de complicações neurológicas e ausência de resposta imune. Varicela e sarampo, por exemplo, podem ter um curso mais grave e até fatal em crianças e adultos não imunes sob corticoterapia.

Medicamentos imunossupressores podem ativar focos primários de tuberculose. O uso de prednisolona em tuberculose ativa deve ser restrito a casos de tuberculose fulminante ou disseminada, nas quais o corticosteroide é usado para o controle da doença associado a um regime antituberculoso apropriado.

Caso haja indicação de corticosteroide em tuberculose latente ou reatividade à tuberculina, torna-se necessário acompanhamento contínuo do seu médico. Durante terapia prolongada, esses pacientes devem receber quimioprofilaxia.

Corticosteroides podem mascarar alguns sinais de infecção e novas infecções podem aparecer durante o tratamento. Durante o uso de corticosteroides pode haver diminuição da resistência e dificuldade na localização de infecções.

A corticoterapia pode alterar a motilidade e o número de espermatozoides.

O uso prolongado de corticosteroides pode produzir catarata subcapsular posterior, glaucoma com possível lesão dos nervos ópticos e pode aumentar a ocorrência de infecções secundárias oculares devido a fungos e viroses.

Altas doses de corticosteroides, bem como doses habituais, podem causar elevação da pressão arterial, retenção de sal e água e aumento da excreção de potássio. Todos os corticosteroides aumentam a excreção de cálcio. Considerar a possibilidade de dieta hipossódica (sem sódio) e suplementação de potássio, quando os corticosteroides forem utilizados.

Em pacientes portadores de hipotireoidismo (doença da tireoide) ou com cirrose (doença do fígado), existe aumento do efeito do corticosteroide.

Pacientes portadores de herpes simples ocular devem utilizar corticosteroides com cautela pois pode haver possível perfuração de córnea.

Podem aparecer distúrbios psíquicos quando do uso de corticosteroides, variando desde euforia, insônia, alteração do humor, alteração de personalidade, depressão grave até manifestações de psicose ou instabilidade emocional. Tendências psicóticas preexistentes podem ser agravadas pelos corticosteroides.

Em hipoprotrombinemia, o ácido acetilsalicílico deve ser utilizado com cautela quando associado à corticoterapia.

Deve haver cuidado na utilização de esteroides em casos de colite ulcerativa não específica (inflamação do intestino), caso haja possibilidade de perfuração iminente (já que há risco de perfuração), abscesso ou outras infecções piogênicas (infecção por microrganismos); diverticulite; anastomoses de intestino (cirurgia do intestino); úlcera péptica ativa ou latente; insuficiência renal; hipertensão; osteoporose (diminuição da densidade óssea) e miastenia *gravis* (fraqueza dos músculos).

Há risco de insuficiência adrenal em função de retirada súbita do fármaco após terapia prolongada, podendo ser evitada mediante redução gradativa da dose.

Em casos de insuficiência adrenocortical induzida por prednisolona, pode-se minimizar o quadro por redução gradual da dosagem. Devido à possibilidade de persistência desse quadro após a interrupção do tratamento por algum tempo, pode ser necessário reiniciar a corticoterapia em situações de estresse. Como a secreção de mineralocorticoide pode estar reduzida, deve-se administrar concomitantemente sais ou mineralocorticoides.

#### **Gravidez e Lactação:**

Como estudos adequados de reprodução humana não foram feitos com corticosteroides, o uso de prednisolona na gravidez, lactação ou em mulheres com potencial de engravidar, requer que os possíveis benefícios da droga justifiquem o risco potencial para a mãe, embrião ou feto.

O fosfato sódico de prednisolona deve ser administrado com cautela em mulheres amamentando. A prednisolona é excretada no leite materno em baixos níveis (menos de 1% da dose administrada). Medidas de cautela devem ser tomadas quando a prednisolona é administrada a lactantes.

**Uso em crianças:** o crescimento e desenvolvimento de crianças sob corticoterapia prolongada devem ser observados cuidadosamente.

As crianças que utilizam esteroides, em longo prazo, devem ser cuidadosamente observadas em relação ao aparecimento de reações adversas graves potenciais, como: obesidade, retardo no crescimento, osteoporose (diminuição da densidade óssea) e supressão adrenal.

**Este medicamento não deve ser utilizado por mulheres grávidas sem orientação médica ou do cirurgião-dentista.**

#### **Interações Medicamentosas**

##### **Interação Medicamento-Substância Química**

- **Severidade maior:**

**Substâncias Químicas:** álcool

**Efeito da interação:** risco de ulceração gastrintestinal (do estômago ou intestino) ou hemorragia pode ser aumentada quando esta substância é utilizada concomitantemente com glicocorticoides.

##### **Interações Medicamento-Medicamento**

- **Severidade maior:**

**Medicamentos:** drogas anti-inflamatórias não esteroidais (ex diclofenaco e cetoprofeno)

**Efeitos da interação:** risco de ulceração gastrointestinal (do estômago ou intestino) ou hemorragia pode ser aumentada quando estas substâncias são utilizadas concomitantemente com glicocorticoides, entretanto o uso concomitante de anti-inflamatórios não esteroidais no tratamento de artrite deve promover benefício terapêutico aditivo e permitir redução de dosagem de glicocorticoide.

**- Severidade moderada:**

**Medicamentos:** anticolinérgicos, especialmente atropina e compostos relacionados.

**Efeitos da interação:** o uso concomitante a longo prazo com glicocorticoides pode aumentar a pressão intraocular.

**Medicamentos:** anticoagulantes, derivados cumarínicos ou indandionas, heparina, estreptoquinase ou uroquinase.

**Efeitos da interação:** os efeitos dos derivados cumarínicos ou da indandiona geralmente diminuem (mas podem aumentar em alguns pacientes), quando estes medicamentos são utilizados concomitantemente com glicocorticoides. Ajustes de dose baseados na determinação do tempo de protrombina podem ser necessários durante e após a terapia com glicocorticoide.

O potencial de ocorrência de ulceração gastrointestinal (do estômago ou intestino) ou hemorragia durante terapia com glicocorticoides e os efeitos dos glicocorticoides na integridade vascular, podem apresentar-se aumentados em pacientes que recebem terapia com anticoagulante ou trombolítico.

**Medicamentos:** agentes antidiabéticos (ex.: glimepirida e metformina), sulfonilureia ou insulina.

**Efeitos da interação:** os glicocorticoides podem aumentar as concentrações de glicose no sangue. Ajuste de dose de um ou ambos agentes pode ser necessário quando a terapia com glicocorticoide é descontinuada.

**Medicamentos:** agentes antitireoidianos (ex.: levotiroxina) ou hormônios da tireoide.

**Efeitos da interação:** alterações na condição da tireoide do paciente podem ocorrer como um resultado de administração, alteração na dosagem ou descontinuação de hormônios da tireoide ou agentes antitireoidianos, podendo necessitar de ajuste de dosagem de corticosteroide, uma vez que a depuração metabólica de corticosteroides diminui em pacientes com hipotireoidismo (doença da tireoide) e aumenta em pacientes com hipertireoidismo. Os ajustes de dose devem ser baseados em resultados de testes de função da tireoide.

**Medicamentos:** estrogênios ou contraceptivos orais contendo estrogênios.

**Efeitos da interação:** estrogênios podem alterar o metabolismo, levando à diminuição da depuração, aumentando a meia-vida de eliminação e aumentando os efeitos terapêuticos e toxicidade dos glicocorticoides. O ajuste de dose dos glicocorticoides pode ser requerido durante e após o uso concomitante.

**Medicamentos:** glicosídeos digitálicos (ex.: digoxina)

**Efeitos da interação:** o uso concomitante de glicocorticoides pode aumentar a possibilidade de arritmias (alteração no ritmo do coração) ou toxicidade digitálica associada com hipocalemia (diminuição do potássio no sangue).

**Medicamentos:** diuréticos (ex.: furosemida e hidroclorotiazida)

**Efeitos da interação:** efeitos de natriuréticos e diuréticos podem diminuir as ações de retenção de sódio e fluidos de corticosteroides e vice-versa.

O uso concomitante de diuréticos depletos de potássio com corticosteroides pode resultar em hipocalemia (diminuição do potássio no sangue). A monitoração da concentração de potássio sérico e função cardíaca é recomendada.

Efeito de diuréticos no potássio excessivo e/ou corticosteroide nas concentrações de potássio sérico pode ser diminuído durante uso concomitante. A monitoração das concentrações de potássio sérico é recomendada.

**Medicamento:** somatropina.

**Efeitos da interação:** inibição do crescimento em resposta ao somatrem ou somatropina pode ocorrer com uso terapêutico crônico de doses diárias (por m<sup>2</sup> de superfície corporal) que excedam de 2,5 a 3,75 mg de prednisolona oral ou de 1,25 a 1,88 mg de prednisolona parenteral.

É recomendado que estas doses não sejam excedidas durante a terapia com somatrem ou somatropina. Se doses maiores forem necessárias, a administração de somatrem ou somatropina deve ser postergada.

**Medicamentos:** barbituratos (ex.: fenobarbital) e drogas indutoras enzimáticas (ex.: fenitoína, carbamazepina).

**Efeitos da interação:** drogas que induzem a atividade das enzimas metabólicas hepáticas (do fígado) da fração microsomal podem aumentar o metabolismo da prednisolona, requerendo, em terapias concomitantes, o aumento da dosagem de prednisolona.

- Severidade menor:

**Medicamento:** isoniazida

**Efeitos da interação:** glicocorticoides, especialmente prednisolona, podem aumentar o metabolismo hepático e/ou excreção de isoniazida, levando à diminuição das concentrações plasmáticas e eficácia da isoniazida, especialmente em pacientes que sofrem acetilação rápida. O ajuste de dose de isoniazida pode ser necessário durante e após o uso concomitante.

- Interação Medicamento-Exame laboratorial:

- Severidade menor:

**Medicamento:** digoxina.

**Efeito da interação:** a prednisolona pode resultar em falso aumento dos níveis de digoxina.

**Informe ao seu médico ou cirurgião-dentista se você está fazendo uso de algum outro medicamento.**

**Não use medicamento sem o conhecimento do seu médico. Pode ser perigoso para a sua saúde.**

## 5. ONDE, COMO E POR QUANTO TEMPO POSSO GUARDAR ESTE MEDICAMENTO?

Conservar em temperatura ambiente (entre 15 e 30°C). Proteger da luz e umidade.

**Número de lote e datas de fabricação e validade: vide embalagem.**

**Não use medicamento com o prazo de validade vencido. Guarde-o em sua embalagem original.**

O fosfato sódico de prednisolona é uma solução límpida, incolor, pouco viscosa e com odor de cereja.

**Antes de usar, observe o aspecto do medicamento. Caso ele esteja no prazo de validade e você observe alguma mudança no aspecto, consulte o farmacêutico para saber se poderá utilizá-lo.**

**Todo medicamento deve ser mantido fora do alcance das crianças.**

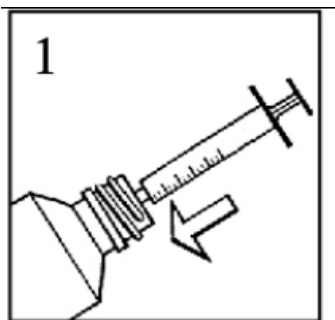
## 6. COMO DEVO USAR ESTE MEDICAMENTO?

O fosfato sódico de prednisolona deve ser tomado de acordo com as instruções fornecidas pelo seu médico, respeitando as doses, os horários e a duração do tratamento. As necessidades posológicas são variáveis e devem ser individualizadas, tendo por base a gravidade da doença e a resposta do paciente ao tratamento.

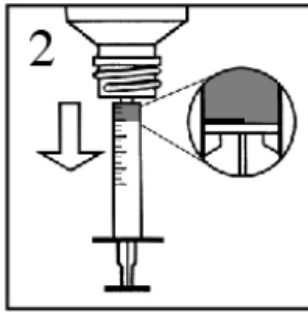
### MODO DE USAR

Instruções de uso da pipeta dosadora em ml:

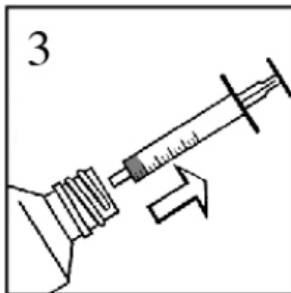
1. Encaixar a pipeta dosadora no adaptador do frasco (fig. 1).



2. Virar o frasco e aspirar a medida desejada. Puxar cuidadosamente o êmbolo, medindo a quantidade exata em ml, conforme a posologia recomendada pelo seu médico (fig. 2).



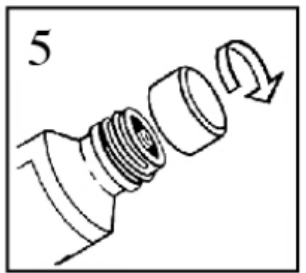
3. Retirar a pipeta dosadora (fig. 3).



4. Esvaziar a pipeta dosadora lentamente na boca, com a cabeça inclinada para trás (fig. 4).



5. Tampar o frasco (fig. 5).



6. Lavar bem a pipeta dosadora com água corrente.

**Observações:**

A pipeta dosadora é de uso exclusivo para administração de Fosfato sódico de prednisolona por via oral. O manuseio deve ser feito somente por adultos.

**POSOLOGIA**

**ATENÇÃO:** utilizar a pipeta exclusiva que acompanha o produto. Esta pipeta está graduada de ml em ml. Em caso de dúvida consulte seu médico (1 ml de solução equivale a 3 mg de prednisolona; cada mg de prednisolona equivale a 1,34 mg de fosfato sódico de prednisolona).

A dosagem inicial de fosfato sódico de prednisolona pode variar de 5 a 60 mg por dia, dependendo da doença específica que está sendo tratada. As doses de fosfato sódico de prednisolona requeridas são variáveis e devem ser individualizadas de acordo com a doença em tratamento e a resposta do paciente. Para bebês e crianças, a dosagem recomendada deve ser controlada pela resposta clínica e não pela adesão estrita ao valor indicado pelos fatores idade e peso corporal. Iniciar a terapia com a menor dose da posologia em idosos.

A dosagem deve ser reduzida ou descontinuada gradualmente quando a droga for administrada por mais do que alguns dias.

Crianças: a dose pediátrica inicial pode variar de 0,14 a 2 mg/kg de peso por dia, ou de 4 a 60 mg por m<sup>2</sup> de superfície corporal por dia, administrados de 3 a 4 vezes por dia. Posologias para recém-nascidos e crianças devem ser orientadas segundo as mesmas considerações feitas para adultos, ao invés de se adotar rigidez estrita aos índices para idade ou peso corporal. Na síndrome nefrótica utiliza-se 60 mg/m<sup>2</sup>/dia em 3 vezes ao dia por 4 semanas, seguidas de 40 mg/m<sup>2</sup> em dias alternados, por 4 semanas.

Em situações de menor gravidade, doses mais baixas, geralmente, são suficientes, enquanto que para alguns pacientes, altas doses iniciais podem ser necessárias. A dose inicial deve ser mantida ou ajustada até que a resposta satisfatória seja notada. Depois disso deve-se determinar a dose de manutenção por pequenos decréscimos da dose inicial a intervalos de tempo determinados, até que se alcance a dose mais baixa para se obter uma resposta clínica adequada. Deve-se ter em mente que é necessária uma constante observação em relação à dosagem de fosfato sódico de prednisolona. Se por um período razoável de tempo não ocorrer resposta clínica satisfatória, o tratamento com fosfato sódico de prednisolona deve ser interrompido e o paciente transferido para outra terapia apropriada.

Incluem-se as situações nas quais pode ser necessário ajuste na dose: mudança no estado clínico secundário por remissão ou exacerbação no processo da doença, a suscetibilidade individual do paciente à droga e o efeito da exposição do paciente a situações estressantes não diretamente relacionadas à doença em tratamento; se for necessário que o tratamento seja interrompido, é recomendado que a retirada seja gradual e nunca abrupta.

**Siga a orientação de seu médico, respeitando sempre os horários, as doses e a duração do tratamento.**

**Não interrompa o tratamento sem o conhecimento do seu médico.**

#### **7. O QUE DEVO FAZER QUANDO EU ME ESQUECER DE USAR ESTE MEDICAMENTO?**

Caso o paciente esqueça de fazer uso do medicamento ou ainda esteja impossibilitado de utilizá-lo, deve-se fazer uso do mesmo tão logo se lembre, ou se estiver próximo do horário da próxima dose deve-se adiantá-la, sem duplicar a mesma.

**Em caso de dúvidas, procure orientação do farmacêutico ou de seu médico, ou cirurgião-dentista.**

#### **8. QUAIS OS MALES QUE ESTE MEDICAMENTO PODE ME CAUSAR?**

As reações adversas de fosfato sódico de prednisolona têm sido do mesmo tipo das relatadas para outros corticosteroides e normalmente podem ser revertidas ou minimizadas com a redução da dose, sendo isto preferível à interrupção do tratamento com o fármaco.

Ocorrem efeitos tóxicos com todas as preparações de corticosteroides e sua incidência eleva-se caso a dose seja superior a 80 mg/dia de prednisolona ou seu equivalente.

##### **• Reações comuns (> 1/100 e ≤ 1/10):**

**Gastrintestinais:** Aumento do apetite, indigestão, ulceração do estômago e/ou duodeno com possível perfuração e sangramentos; inflamação do pâncreas; inflamação do esôfago com úlcera.

**Neurológicas:** Nervosismo, cansaço e insônia.

**Dermatológicas:** Reações alérgicas locais.

**Oftálmicas:** Catarata; aumento da pressão intraocular; projeção do globo ocular para a frente (olhos saltados). O estabelecimento de infecções secundárias por fungos ou vírus dos olhos pode também ser intensificado.



**Endócrinas:** Pré-diabetes, manifestação de diabetes *mellitus* latente; aumento das necessidades de insulina ou medicamentos que diminuem a glicose no sangue em diabéticos. O tratamento com doses elevadas de corticosteroides pode induzir o aumento acentuado dos triglicérides no sangue, com plasma leitoso.

• **Reações incomuns (> 1/1.000 e ≤ 1/100):**

**Dermatológicas:** Retardo da cicatrização; pele fina e frágil; petéquias e equimoses; rubor facial (face avermelhada); aumento do suor; supressão a reações de alguns testes cutâneos; urticária, edema nos olhos e lábios e dermatite alérgica. Facilidade em ter manchas roxas na pele (hematomas), espinhas na face, peito e costas e estrias avermelhadas nas coxas, nádegas e ombros.

**Neurológicas:** Convulsões, aumento da pressão intracraniana com papiloedema (pseudotumor cerebral), usualmente após tratamento; dor de cabeça; tontura; agitação psicomotora, alterações isquêmicas de nervos, alterações no eletroencefalograma e crises.

**Psiquiátricas:** Euforia, depressão grave com manifestações psicóticas, alterações da personalidade, hiperirritabilidade e alterações do humor.

**Endócrinas:** Irregularidades menstruais; desenvolvimento de estado cushingoide; retardo do crescimento fetal ou infantil; ausência de resposta secundária adrenocortical e hipofisária, especialmente em situações de estresse, como trauma, cirurgia ou doença. Em alguns homens, o uso de corticosteroides resultou em aumento ou diminuição da motilidade e do número de espermatozoides.

**Gastrintestinais:** Distensão abdominal; diarreia ou prisão de ventre; enjoo; vômitos; perda do apetite (que pode resultar em perda de peso), irritação do estômago.

**Hidroeletrolíticas:** Retenção de sal; retenção de líquido; insuficiência cardíaca congestiva em pacientes suscetíveis; perda de potássio e aumento da pressão arterial.

**Musculoesqueléticas:** Fraqueza muscular; perda de massa muscular; osteoporose, necrose asséptica da cabeça umeral e femoral; fratura patológica de ossos longos e vértebras; agravamento dos sintomas da miastenia *gravis* e ruptura do tendão.

**Metabólicas:** Balanço negativo de nitrogênio devido ao catabolismo proteico.

**Durante a experiência pós-comercialização, foram observadas as seguintes reações adversas sem incidência definida: arritmias (taquicardia ou bradicardia);** perda de albumina na urina; aumento de peso; dor no peito; dor nas costas; mal-estar geral; palidez; sensação de calor ou de frio; descoloração da língua; sensibilidade dos dentes; salivação excessiva; soluço; boca seca; falta de ar; rinite; tosse; frequência miccional aumentada; isquemia de origem periférica; perda ou alteração do paladar; alteração do olfato; aumento do tônus (contração) muscular; movimentos involuntários do globo ocular; paralisia facial; tremor; aumento da libido; confusão; distúrbio do sono e sonolência.

Junto com os efeitos necessários para seu tratamento, os medicamentos podem causar efeitos não desejados. Apesar de nem todos estes efeitos colaterais ocorrerem, você deve procurar atendimento médico caso algum deles ocorra.

**Informe ao seu médico, cirurgião-dentista ou farmacêutico o aparecimento de reações indesejáveis pelo uso do medicamento. Informe também à empresa através do seu serviço de atendimento.**

## **9. O QUE FAZER SE ALGUÉM USAR UMA QUANTIDADE MAIOR DO QUE A INDICADA DESTE MEDICAMENTO?**

### **Sintomas**

Não foram relatados os efeitos de ingestão acidental de grandes quantidades de prednisolona em um curto período de tempo.

### **O que fazer antes de procurar socorro médico?**

Deve-se evitar a provocação de vômitos e a ingestão de alimentos ou bebidas. O mais indicado é procurar um serviço médico, tendo em mãos a embalagem do produto e, de preferência, sabendo a quantidade exata de medicamento ingerida. Pode-se, alternativamente, solicitar auxílio ao Centro de Assistência Toxicológica da região, o qual deve fornecer as orientações para a superdose em questão.

Superdose aguda com glicocorticoides, incluindo prednisolona, não deve levar a situações de risco de morte. Exceto em doses extremas, poucos dias em regime de alta dose com glicocorticoides torna



improvável que a produção de resultados nocivos, na ausência de contraindicações específicas, como em pacientes com diabetes *mellitus* (diabete), glaucoma ou úlcera péptica ativa, ou em pacientes que estejam fazendo uso de medicações, como: digitálicos, anticoagulantes cumarínicos (medicamento para o coração) ou diuréticos depletors de potássio. O seu tratamento inclui a indução de êmese (vômito) ou através de lavagem gástrica. As possíveis complicações associadas devem ser tratadas especificamente. Este medicamento deve ser usado somente na dose recomendada. Se você utilizar grande quantidade deste medicamento, procure imediatamente socorro médico, levando a bula do produto.

**Em caso de uso de grande quantidade deste medicamento, procure rapidamente socorro médico e leve a embalagem ou bula do medicamento, se possível.  
Ligue para 0800 722 6001, se você precisar de mais orientações.**

### III- DIZERES LEGAIS

MS – 1.0573.0541.

Farmacêutica Responsável: Gabriela Mallmann - CRF-SP nº 30.138

Registrado por:

**Aché Laboratórios Farmacêuticos S.A.**

Av. Brigadeiro Faria Lima, 201 - 20º andar

São Paulo - SP - CNPJ 60.659.463/0029-92

Indústria Brasileira

Fabricado por:

**Aché Laboratórios Farmacêuticos S.A.**

Guarulhos - SP

### VENDA SOB PRESCRIÇÃO MÉDICA



**0800 701 6900**

[cac@ache.com.br](mailto:cac@ache.com.br)

**8:00 h às 17:00 h (seg. a sex.)**



### Histórico de Alterações da Bula

Dados da submissão eletrônica			Dados da petição/notificação que altera a bula				Dados das alterações de bulas		
Data do expediente	Nº do expediente	Assunto	Data do expediente	Nº do expediente	Assunto	Data de aprovação	Itens de bula	Versões (VP/VPS)	Apresentações relacionadas
08/11/2017	2187336/17-4	10459 - GENÉRICO - Inclusão Inicial de Texto de Bula – RDC 60/12	N/A	N/A	N/A	N/A	Atualização de acordo com a bula do medicamento referência, publicada no bulário eletrônico em 10/08/2017	VP e VPS	Solução oral 3 mg/mL
11/04/2019	0328342/19-9	10452 – GENÉRICO – Notificação de Alteração de Texto de Bula – RDC 60/12	26/09/2018	0951218/18-7	1959 – GENÉRICO- Solicitação de Transferência de Titularidade de Registro (Incorporação de Empresa)	24/12/2018	<b>VP</b> III – Dizeres Legais <b>VPS</b> 9. Reações Adversas III – Dizeres Legais	VP e VPS	Solução oral 3 mg/mL
18/03/2020	0549964/20-0	10452 – GENÉRICO – Notificação de Alteração de Texto de Bula – RDC 60/12	N/A	N/A	N/A	N/A	<b>VP</b> 6. Como devo usar este medicamento? <b>VPS</b> 8. Posologia e Modo de Usar	VP e VPS	Solução oral 3 mg/mL
06/04/2021	-	10452 – GENÉRICO – Notificação de Alteração de Texto de Bula – RDC 60/12	NA	NA	NA	NA	<b>VPS</b> 9. REAÇÕES ADVERSAS	VPS	Solução oral 3 mg/mL